



ARBO
THERMOPLASTIC
PUMPS
FILTERS



LI SERIE | VÖLLIG KUNSTSTOFF

PG 10.0 BAND-ÖLABSCHEIDER



ARBO BAND- ÖLABSCHEIDER

Der ARBO Ölabscheider macht die schmutzige Arbeit!

- Leichtgewicht
- Einfach im Transport
- Einfache Wartung
- Berechenbare Kosten

Das Modell LI-80 Ölabscheider ist ein bewährtes und einfach zu installierendes Gerät zur Senkung der Verschmutzung und gleichzeitiger Rückgewinnung wertvoller Materialien wie Öle und Fette von der Flüssigkeitsoberfläche.

Da alle „benetzten“ Teile aus Kunststoff gefertigt sind, ist der Einsatz der Abscheider nicht nur auf Wasser beschränkt. Auch Basen und Säuren können erfolgreich behandelt werden.

Indem das Band durch die verschmutzte Flüssigkeit dreht, führt es das Öl aufwärts, wo es durch Wisch-Blätter abgestreift und abgeführt wird. Der Antrieb befindet sich in einem geschlossenen Gehäuse außerhalb der Flüssigkeit.

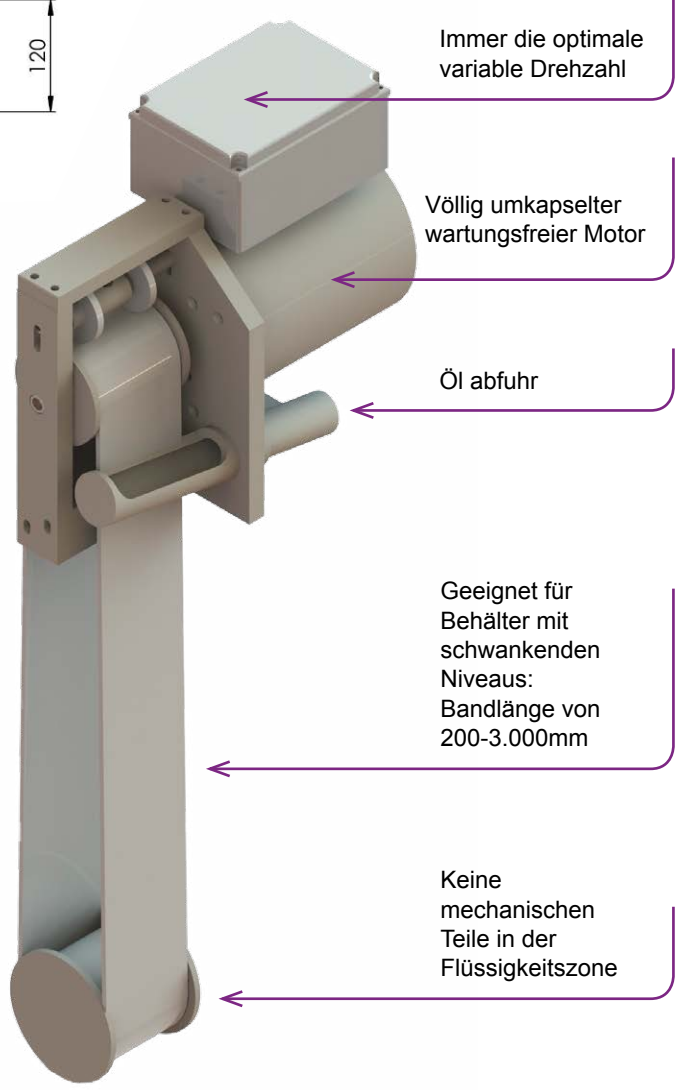
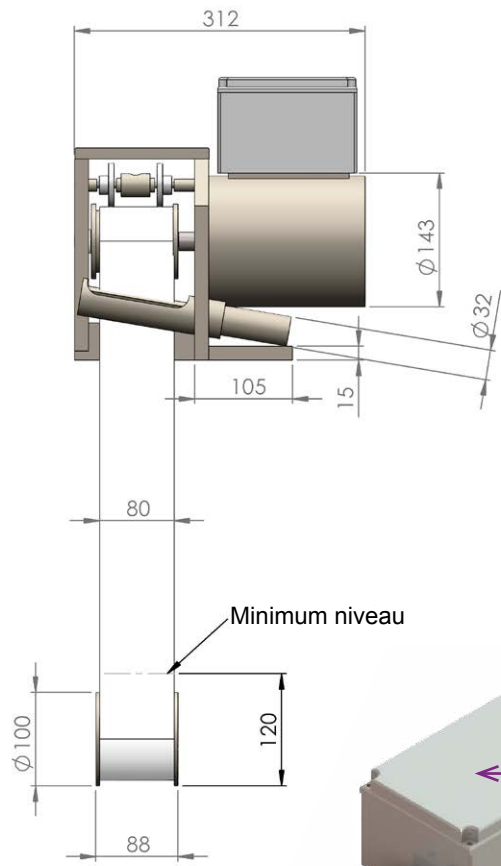
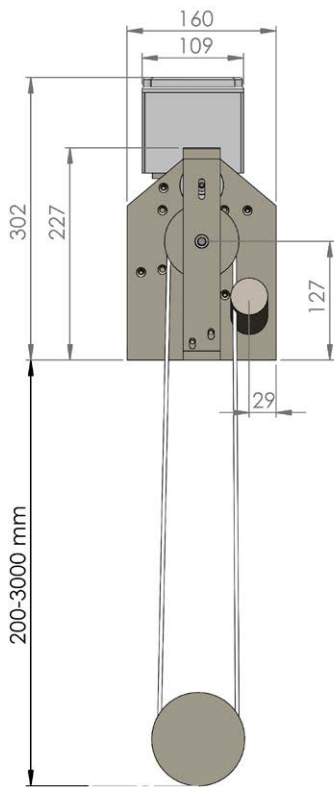
Da das Band nur 80 mm breit ist, braucht das Gerät wenig Platz. Der Abscheider kann deswegen dauerhaft am Becken montiert bleiben, auch während der Betriebsstunden. Das Band wird lagerlos von einer frei drehenden Walze unter Spannung gehalten. Wegen des Fehlens von mechanischen Teilen in der Flüssigkeit ist ein Ausfall durch Verschmutzung fast unmöglich.

TECHNISCHE DATEN	
Einfach auswechselbarer Band	80mm breit
Eintauchlänge unterhalb Montageplatte	200-3000mm
Leistung bei Oel SAE10	0-4 l/h
Maximale Betriebstemperatur	70 °C

TECHNISCHE DATEN MOTOREN	
Standard	Wartungsfreier Antrieb
Leistung	36 Watt
Betrieb	Dauerbetrieb: S1
Spannung	220-240 V/ 1 Ph/ 50/60Hz
Nennstrom	0,36 A
Drehzahl	2-10 min-1 mittels Regelprint mit Potmeter
Schutzklasse	IP55 (IEC 34-5/ NEN-EN 60034-5)
Isolierklasse	"F" ($\Delta T=80$ °C)
Maximale relative Luftfeuchtigkeit	< 95%

KONSTRUKTIONSMATERIALIEN			
MATERIALEN	ABBREVIATUR	T MIN. °C	T MAX. °C
Skimmerteile aus Polypropylen	PP	0	80
Weisse Skimmerband zu Säuren	W	0	70
Grüne Skimmerband zu Alkalien	G	0	70

BESTELLKODIERUNG (P.I.C.)				
PRODUKT	TYPE	BANDLÄNGE	WERKSTOFF NASSE TEILE	BAND
LI	80	200	PP	W
		400		G
		500		
		600		
		700		
		800		
		1000		
		1100		
		1200		
		1350		
		1500		
		1600		
		1700		
		2000		
		3000		





ARBO
THERMOPLASTIC
**PUMPS
FILTERS**

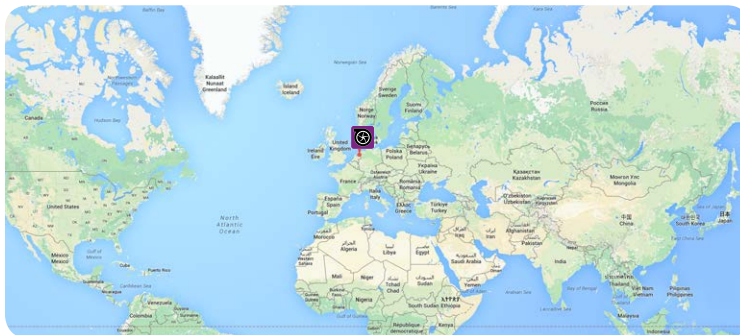


WARUM ARBO PUMPEN | FILTER?

ARBO Pumpen | Filter sind zuverlässig, flexibel, dauerhaft und haben eine gute Qualität. Dank der ausgeklügelten Entwürfe, dem geringen Energieverbrauch und der niedrigen Wartungskosten haben Sie Ihre Investition innerhalb kurzer Zeit wieder eingebracht!

MÄRKTE

- Verzinkereien
- Eloxierunternehmen
- Galvanisierungsbetriebe
- Hersteller von Mikro-Elektronik und Halbleitern
- Abwasserbehandlung
- Fischzuchtbetriebe
- Meerwasseraquarien
- Entsalzungsanlagen
- Dampfwaschanlagen für den Industrie- und Agrarbereich
- usw.



**ARBO
POMPEN EN FILTERS B.V.**

Leemdijk 2
9422 CL SMILDE
DIE NIEDERLANDE

T : +31 (0) 592 430 310

E : info@arbo-pumps.com
I : www.arbo-pumps.com

VERTRETUNG DURCH: